

SE P A N T A



SNS-SH8404

هوسینگ دو جداره استیل

STEEL LIQUID-COOLED
HOUSING

s e p a n t a d p . c o m

SNS-SH8404

هوسینگ استیل دو جداره

STAINLESS STEEL LIQUID-COOLED HOUSING



ویژگی های اصلی:

- بدنه ساخته شده از استیل ضد زنگ 304
- محفظه استیل استوانه ای دو جداره برای گردش داخلی مایع خنک کننده متصل به یک منبع خارجی
- دارای استاندارد IP66, IP67
- مجهز به پرده ی هوا برای جلوگیری از آلودگی لنز
- مجهز به فیلتر هوا در سه مرحله: رطوبت گیر - میکرو فیلتر 1 - میکرو فیلتر 2
- دو گلند کابل PG13.5 برنج نیکل اندود IP67 برای عبور کابل ها
- دارای براکت نصب روی با تحمل وزنی 45kg و قابلیت چرخش در جهت افقی و عمودی
- لوازم جانبی قابل استفاده: فیلتر هوا برای تمیز کردن شیشه، فیلتر 3 مرحله ای هوا برای تمیز کردن شیشه، شیشه سکوریت شده از جنس Flot با قطر 110 میلی متر و ضخامت 6 میلی متر

توضیحات تکمیلی:

ساختار فیزیکی هوسینگ، آن را برای کاربردهای صنعتی نظیر نظارت کوره ها، ریخته گری ها و محیط های دیگر با دماهای بسیار بالا و آلودگی های محیطی، مناسب می سازد. هوسینگ SNS-SH8404 تماماً از استیل ضد زنگ الکتروپولیش ساخته شده است و شامل بدنه ای با یک محفظه دو جداره جهت گردش مایع خنک کننده می باشد. هوسینگ SNS-SH8404 با دو فلنج ضخیم در دو انتهای آن محصور شده است و این امکان را فراهم می کند تا کابل ها بتوانند از میان آن، به وسیله دو محافظ کابل PG613.5 در پشت فلنج عبور کنند. قسمت جلوی فلنج با صفحه ساید گلاس شیشه ای از جنس Flot با قطر 110 میلی متر و ضخامت 6 میلی متر و سکوریت شده تحت عملیات مقاوم سازی دما و فشار با تحمل دمای 400 درجه سانتی گراد و فشار ماکزیمم 4 بار تجهیز شده است. 2/1" در بالا و پایین این هوسینگ به ورود و خروج جریان مایع خنک کننده، کمک می کند. پارامترهایی از جمله دمای محیط، دمای مایع در گردش، و نرخ جریان مایع (L/min)، تعیین کننده ی دمای داخلی محفظه ی هوسینگ هستند. در مجموع این قابلیت وجود دارد که این سیستم خنک کننده، در دمای محیطی 400°C دمای داخل هوزینگ را زیر 45°C نگه دارد. هوسینگ SNS-SH8404، با یک فلنج برای ایجاد یک پرده هوا در جلوی شیشه، تجهیز می شود. این راهکار به این صورت عمل می کند که پس از تصفیه مداوم هوا با گذر از سه فیلتر، هوا با فشار از دستگاه فشار تعبیه شده به سمت منافذ تعبیه شده بر روی فلنج خارج می شود و علاوه بر جلوگیری از ته نشین شدن گرد و غبار بر روی شیشه، سبب کم کردن دمای آن نیز می شود. فیلتر باید هوای مورد استفاده برای ایجاد پرده هوا را کاملاً خشک کند و ذرات با ابعای 10 میکرون را فیلتر نماید. ورودی هوای فلنج پرده ی هوا، بر اساس میزان آلودگی محیط، به فشار هوایی تا سقف 2.5bar نیاز دارد.

GENERAL

Constructed from electropolished stainless steel (austenitic alloy stainless steel, corrosion and heat resistant according to the 304 standard)

The screws utilised are in austenitic alloy stainless steel, corrosion and heat and resistant.

MECHANICAL

Cable glands: 2Xpg13.5 (nickel-plated brass for external connection)

2x1/2" GAS connectors for liquid input/output

1x1/4" GAS connector for air barrier input

External body polishing

Gaskets: O-ring

Flange thickness: 9mm (back)

Window dimensions: Internal \varnothing 95mm (3.7in), external \varnothing 116mm (4.6in)

Dimensions (\varnothing xL): 154x375mm (6.1x14.8in)

Internal usable area (WxH): 78x78mm (3.1x3.1in)

Internal usable length: 345mm (13.6in)

Internal usable length (with power supply): 280mm (11in)

Unit weight: 10.2kg

Tempered glass:

Thick: 6mm

Operating temperature: 400°C

COOLING LIQUID

Application example with incoming water at 20°C temperature:

T environmental 200°C, water flow 2 l/min (0.5US gal/min), T housing internal 32°C

T environmental 300°C, water flow 2.2 l/min (0.6US gal/min), T housing internal 41°C

T environmental 400°C, water flow 6.5 l/min (1.7US gal/min), T housing internal 44°C

COOLING AIR

Application example with incoming air at 17°C and an environmental temperature at 80°C

Pressure 1 Bar-flow rate 10m³/h, the internal temperature is about 45°C

Pressure 2 Bar-flow rate 15m³/h, the internal temperature is about 35°C

AIR FILTERING

Pressure: 0.3-2.5 Bar, filter 0.1 micron

AIR BARRIER

Pressure: max 2.5 Bar

ENVIRONMENT

Indoor/Outedoor

ACCESSORIES

Tempered glass

Air barrier with IR-proof glass

Filter for compressed air cleaning

Stainless steel wall bracket with joint

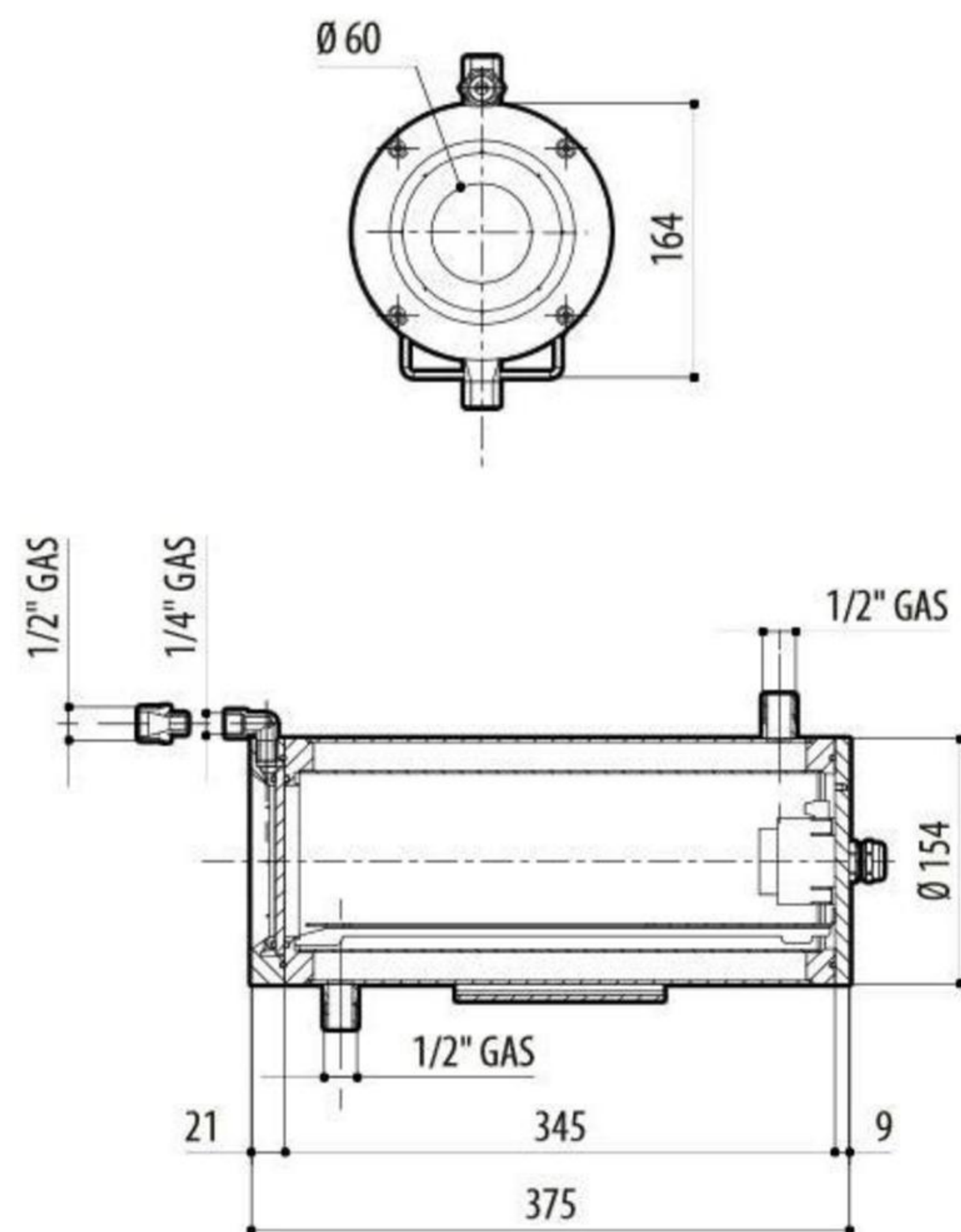
PACKAGE

Model Number: SNS-SH8404

Weight: 10.8kg

Box : 24.3x24.2x49.5cm

CERTIFICATE



فیلتر هوای سه مرحله‌ای

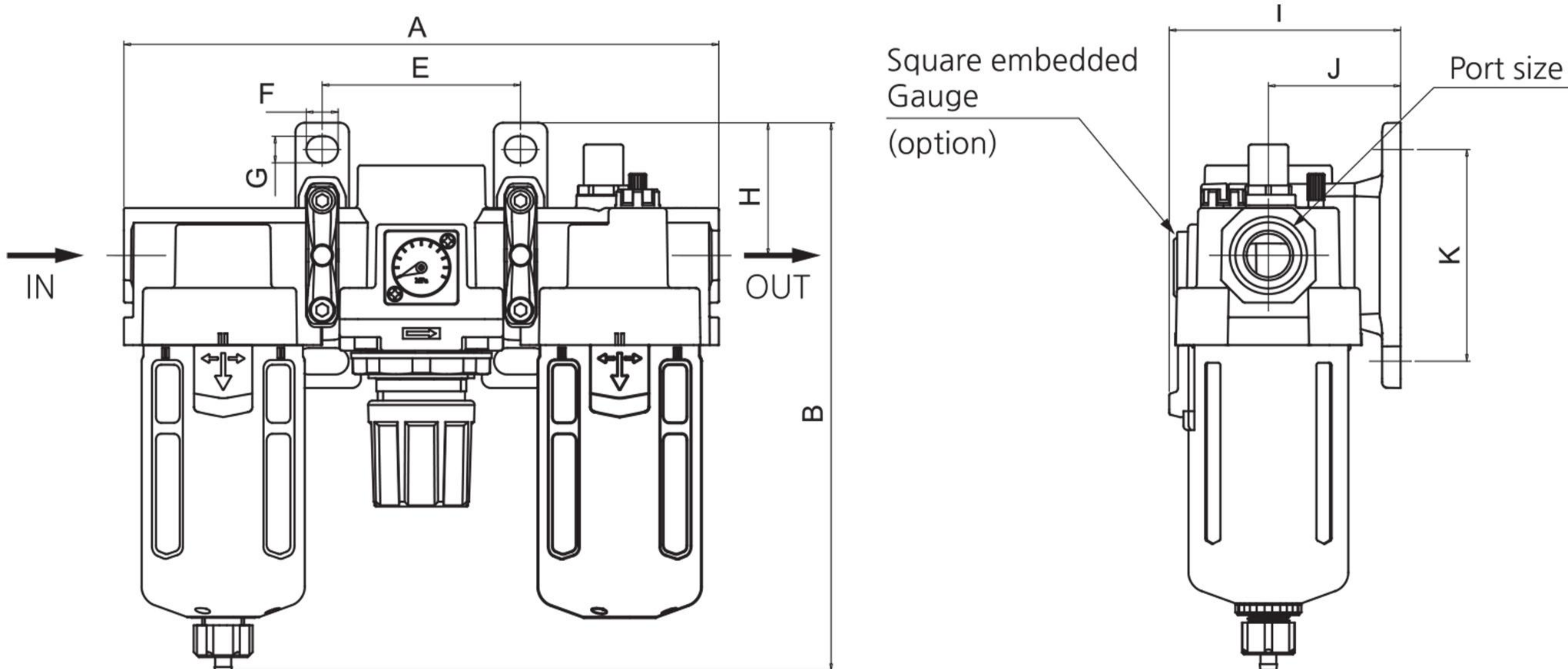
SNS-SF400



Specification

Composition	Filter + Regulator + Lubricator
Fluid	Compressed Air
Max. operating pressure	10bar (1.0MPa)
Max. supply pressure	15bar (1.5MPa)
Ambient and Media temp.	-5 ~ 60°C (No freezing)
Regulating range(SAR)	0.5~8.5bar (0.05~0.85MPa)
Filtration(SAF)	10µm (option: 2, 5, 20, 40)
Recommended oil(SAL)	Turbin oil (ISO VG32)
Bowl material(SAF, SAL)	Poly-carbonate (option: ALDC)
Bowl Guard Material	Nylon
Construction(SAR)	Relief type

DIMENSIONS (mm)



براکت دیواری استیل

SNS-SB304



General

Material	Stainless Steel 304
Flexible joint	Yes
Max Loading Weight	100Kg [220.5 lbs]
Dimensions	150 x 395 x 160 (mm) [5.9" x 15.6" x 6.3" (in)]
Weight	2.8kg [6.2 lbs]
Fits	SNS-SH8316 SNS-SH8416